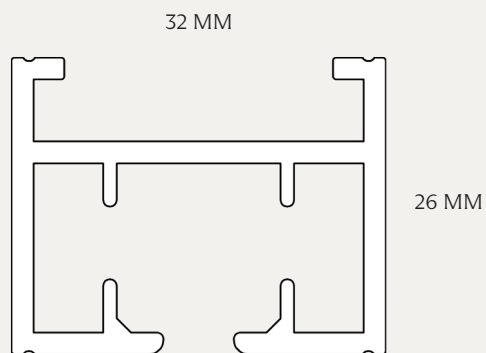


PROFIL 3226



Fischer[®]

TILLBEHÖR



Takbeslag



Rullglid



Vinkel till vägg montering
Extra kraftig

Andra tillbehör: På förfrågan.

SPECIFIKATIONER

SKENA	Extruderad aluminium.			
DIMENSIONER	Bredd 32 mm, höjd 26 mm.			
PROFILFÄRG	Standard RAL 9010 eller silver. RAL specialfärg kan utföras.			
MAX BREDD	16 meter (beroende på tygvikt). Se bärrämne.			
FÖRLÄNGNING	Med kopplingar.			
STYRNING	Manuell vid kedjedrag eller motoriserad.			
GARDINVIKT	Mellantung till tung.			
MIN. BÖJNINGSRADIE	35 cm, 50 cm för motorisering.			
BÄRRÄMNE MANUELL KEDJEDRAG*	Längd 6 m: 20 kg.			
BÄRRÄMNE 30W MOTOR*	Längd 6 m: 40 kg	längd 10 m: 35 kg	längd 12 m: 30 kg	längd 16 m: 25 kg.
BÄRRÄMNE 45W MOTOR*	Längd 6 m: 45 kg	längd 10 m: 40 kg	längd 12 m: 35 kg	längd 16 m: 30 kg.
BÄRRÄMNE 60W MOTOR*	Längd 6 m: 60 kg	längd 10 m: 50 kg	längd 12 m: 40 kg	längd 16 m: 30 kg.
BÄRRÄMNE 30W TANDEM MOTOR*	Längd 6 m: 50 kg	längd 10 m: 45 kg	längd 12 m: 35 kg	längd 16 m: 30 kg.
BÄRRÄMNE 45W TANDEM MOTOR*	Längd 6 m: 60 kg	längd 10 m: 55 kg	längd 12 m: 40 kg	längd 16 m: 35 kg.

*Raka skenor. Vid bockade och valsade skenor reduceras kapaciteten.