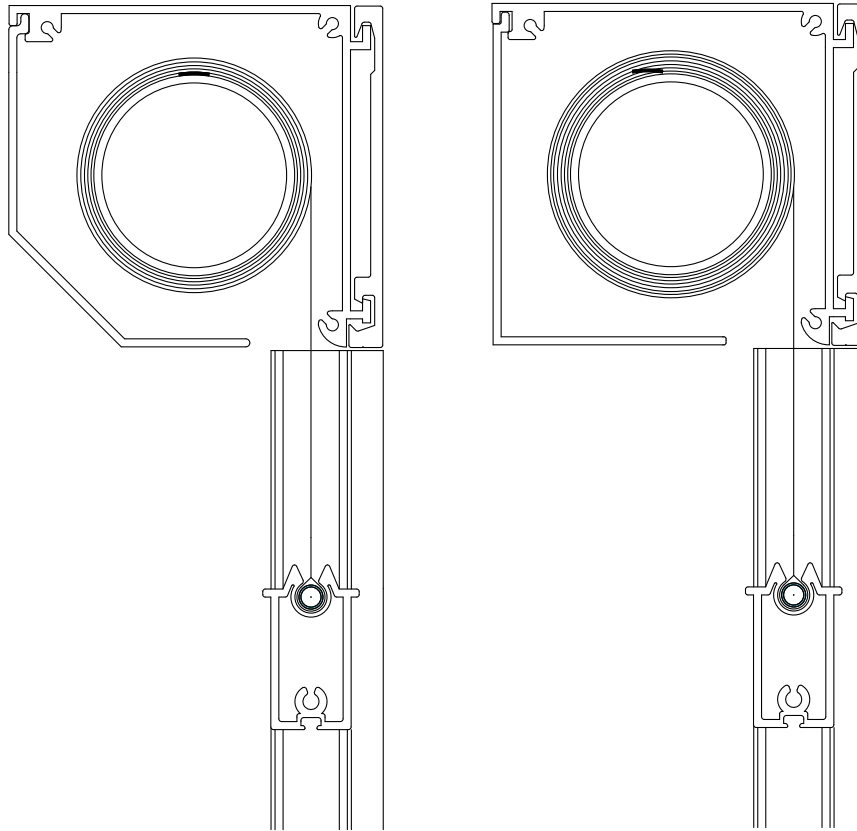


SCREEN SYSTEM 85



Fischer[®]



SPECIFIKATIONER

KASSETTE Ekstruderet aluminium, kantet 85 mm eller firkantet 85 mm.

BUNDLISTE Ekstruderet aluminium, 20 x 41 mm.

SIDELISTE Ekstruderet aluminium, 27 x 30 mm.

PROFILFARVE Standard anodiseret, hvid RAL 9010 eller sort RAL 9005.
RAL-specialfarve kan udføres.

DUG PVC-belagt glasfiber. Farve i henhold til kollektion.

BETJENING Bændel, ud- eller indvendig drejestang eller 230V motor.

VEJLEDENDE DIMENSIONER	Bændel:	Maks. bredde 280 cm	maks. højde 240 cm.
	Udvendig drejestang:	Maks. bredde 280 cm	maks. højde 250 cm.
	Indvendig drejestang:	Maks. bredde 280 cm	maks. højde 250 cm.
	Motorbetjening:	Maks. bredde 300 cm*	maks. højde 300 cm.

*Maksimum bredde kan øges med seriekobling af maks. 2 anlæg.