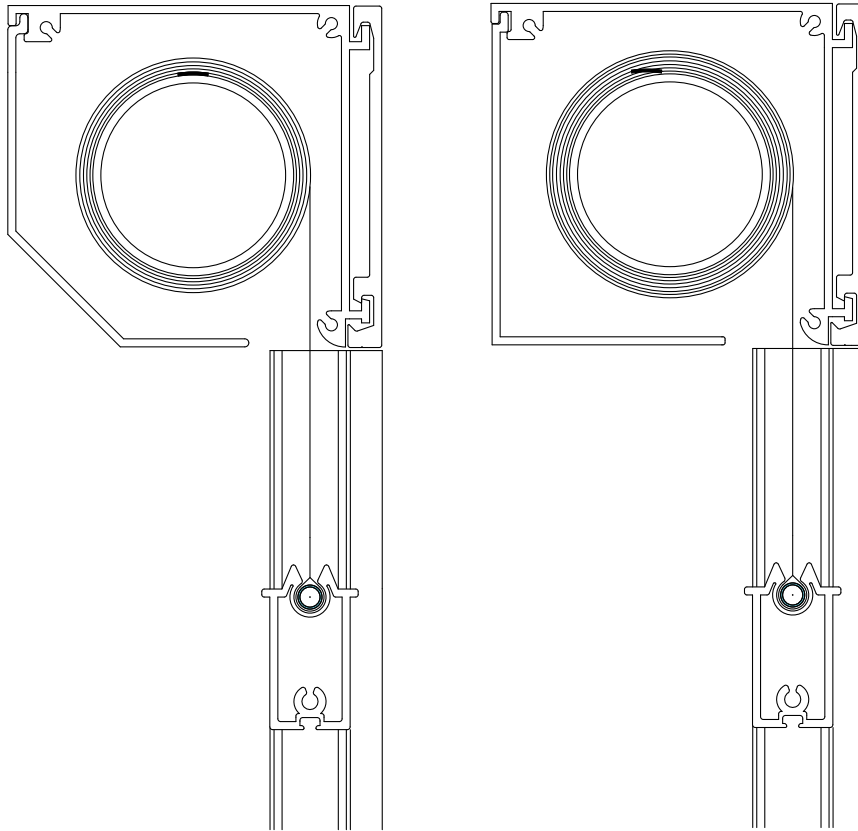


SCREEN SYSTEM 85



Fischer[®]

SCREEN SYSTEM 85



SPECIFIKATIONER

KASSETT	Extruderat aluminium, Fasad 85 mm eller fyrkantig 85 mm.		
BOTTENLIST	Extruderat aluminium, 20 x 41 mm.		
SIDOLISTER	Extruderat aluminium, 27 x 30 mm.		
PROFILFÄRG	Standard anodiserad, vit RAL 9010 eller svart RAL 9005. RAL-specialfärg kan användas. PVC-belagd glasfiber.		
DUK	Färg beroende på kollektion.		
BETJÄNING	Band, ut- eller invändig vridstång eller 230 V motor.		
VÄGLEDANDE DIMENSIONER	Band:	Max. bredd 280 cm	max. höjd 240 cm.
	Vridstång utv.:	Max. bredd 280 cm	max. höjd 250 cm.
	Vridstång inv:	Max. bredd 280 cm	max. höjd 250 cm.
	Motorbetjäning:	Max. bredd 300 cm*	max. höjd 300 cm.

*Den maximala bredden kan utökas genom seriekoppling av max. 2 installationer

Fischer[®]