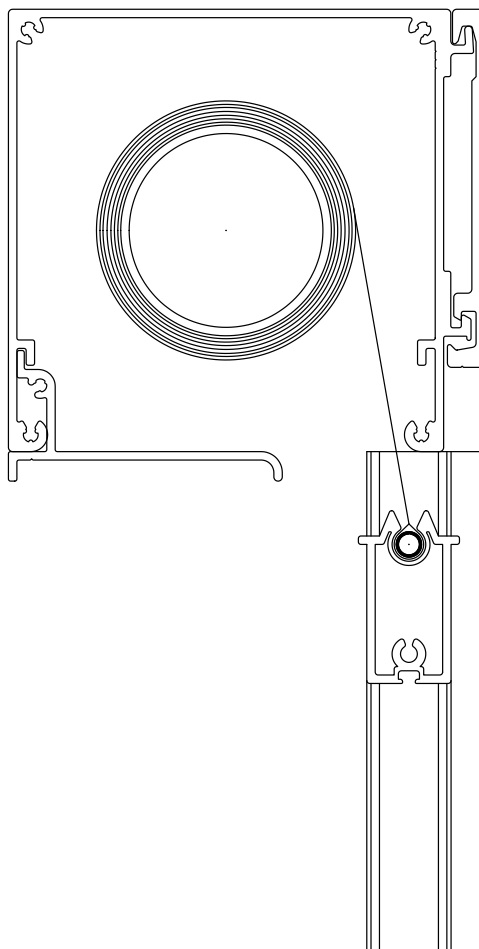


# MØRKLEGGINGS SYSTEM 105 I



*Fischer*<sup>®</sup>



## SPESIFIKASJONER

KASSETT Ekstrudert aluminium, firkantet 105 mm.

BUNNLIST Ekstrudert aluminium, 20 x 41 mm.

SIDELISTER Ekstrudert aluminium, 62 x 27 mm.

PROFILFARGE Standard RAL 9010 eller eloksert.  
RAL spesialfarge kan bestilles.

DUK PVC-belagt glassfiber. Farge og kvalitet i henhold til kolleksjonen.

BETJENING 230V motor.

MONTERING Beslag eller selvbærende i side lister.

VEILEDENDE DIMENSJONER Motorisert: Maks. bredde 330 cm maks. høyde 325 cm.  
Maksimum bredde kan ved motoriserte anlegg økes ved seriekobling av flere anlegg.