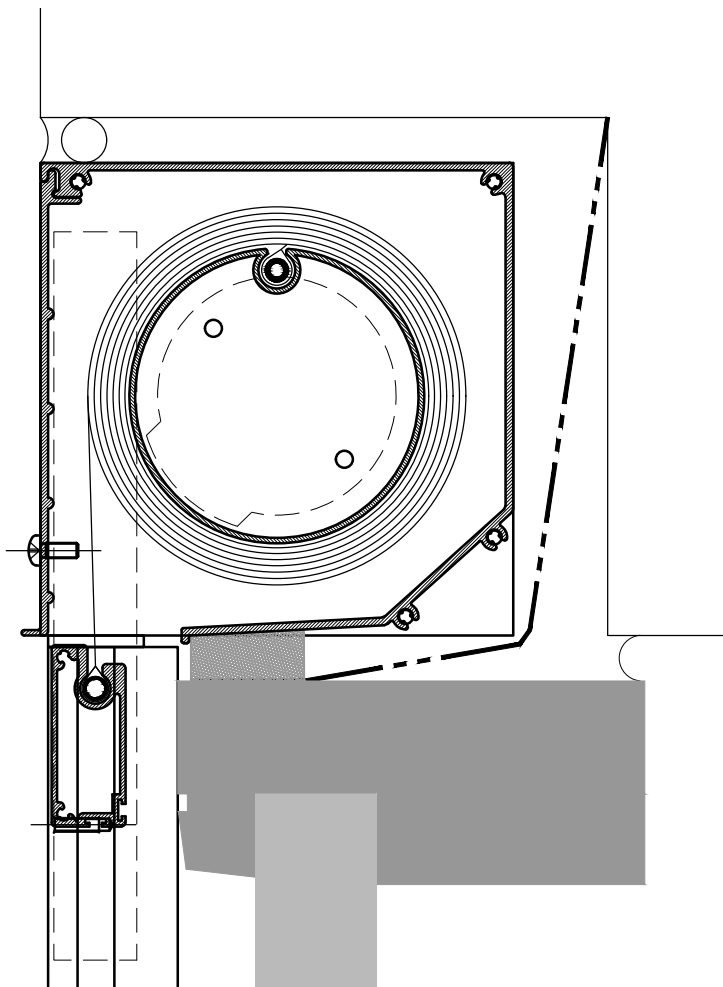


# SCREEN SYSTEM ZIPPER 125 OV



*Fischer*<sup>®</sup>



## SPESIFIKASJONER

**KASSETT** Ekstrudert aluminium, Firkantet 125 mm. Åpnes for service på fronten. Kassetten monteres over vinduet.

**BUNNLIST** Ekstrudert aluminium, 20 x 48 mm.

**SIDELISTER** Ekstrudert aluminium, 35 x 34 mm.

**PROFILFARGE** Standard anodisert, hvit RAL 9010 sort RAL 9005 eller antrasitt.  
RAL spesialfarge kan utføres.

**DUK** PVC-belagt glassfiber. Farge i henhold til kolleksjonen.

**BETJENING** 230V motor.

**MONTERING** Selvbærende.

**VEILEDENDE DIMENSJONER** Motorisert:  
Maks. bredde 450 cm maks. høyde 450 cm maks. areal: 16 kvm.