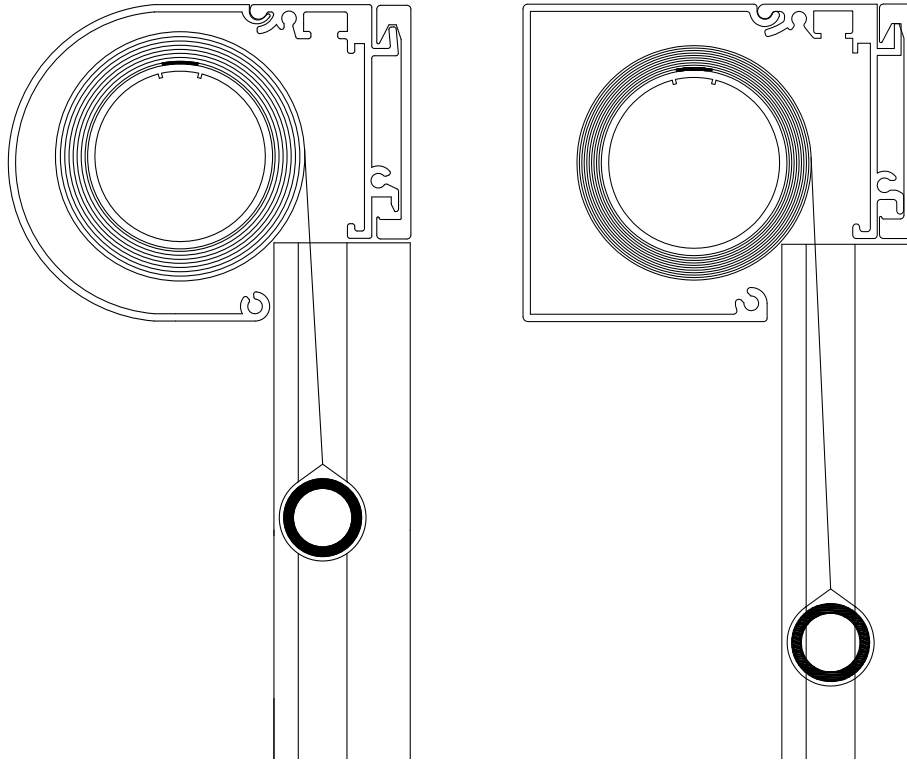


SCREEN SYSTEM 65



Fischer[®]



SPECIFIKATIONER

KASSETTE Ekstruderet aluminium, D-formet 65 mm og firkantet 65 mm.

BUNDLISTE Ekstruderet aluminium, Ø16 skjult i stof.

SIDELISTE Ekstruderet aluminium, 27 x 30 mm eller 5 mm rustfri stang.

PROFILFARVE Standard anodiseret, hvid RAL 9010 eller sort RAL 9005.
RAL-specialfarve kan udføres.

DUG PVC-belagt glasfiber. Farve i henhold til kollektion.

BETJENING Bændel eller 230V motor.

VEJLEDEnde DIMENSIONER Bændel og motorbetjening:
Maks. bredde 200 cm maks. højde 160 cm*.

*Maksimum højde kan øges ved anlæg med specialdug.